

La Table Tripode double

Voici un modèle classique de table de camp facile à monter dans une unité Scout, Pionnier et Compagnon, et par la maîtrise louveteaux.

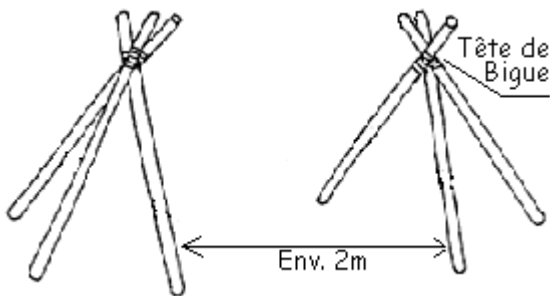
Réalisation :

2 heures avec 3 à 4 personnes n'ayant jamais réalisé ce modèle mais ayant connaissance des nœuds utilisés (Nœud tête de bique - Nœud plat - Nœud de cabestan, Brelage).

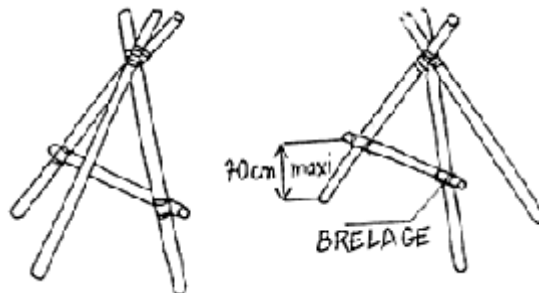
Matériel nécessaire :

- 6 perches de 3 m - diam. 8 à 10 cm (les 2 trépieds)
- 2 perches de 3 m - diam. 8 à 10 cm (Bancs)
- 2 perches de 2 m - diam. 8 à 10 cm (support du plateau de table)
- 1 plateau de table ou une claie
- ficelle ;

Méthode

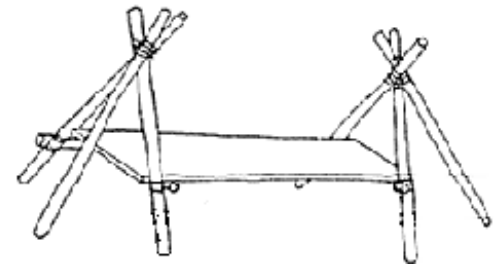


1. Préparer les 2 trépieds, faire les têtes de bique puis positionner les 2 trépieds face à face comme le montre le dessin.

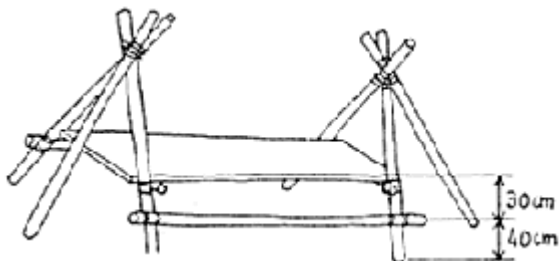


2. Réaliser un brelage avec les 2 perches pour les traverses du plateau de table (Attention ! hauteur maximum de 70 cm, épaisseur du plateau compris).

3. Placer le plateau de table (possibilité de faire une claie).

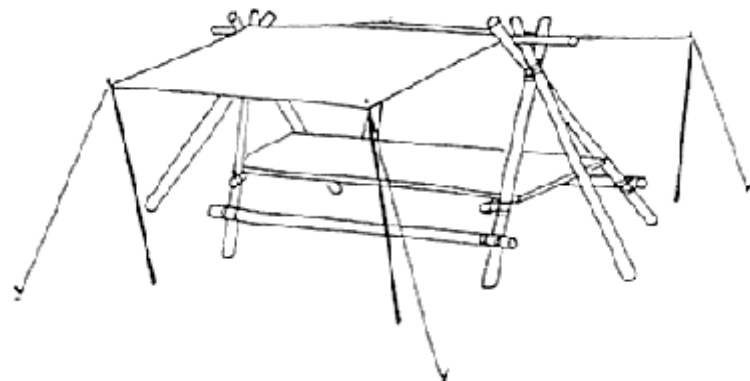


4. Faire un brelage avec les 2 perches pour les bancs (Attention ! à environ 30 cm en dessous du plateau de table, soit à 40 cm du sol).



5. Pour abriter : nous pouvons

utiliser la structure de la table en rajoutant une perche entre les 2 trépieds, pour soutenir la bâche, il reste ensuite à mettre en place des mats aux quatre coins comme le montre le dessin.



A partir de cette méthode de base, à chacun d'enrichir et d'être créatif pour améliorer le confort ou l'esthétique de cette table.